

イズミ船用汽笛

IZUMI MARINE WHISTLES

「イズミ」汽笛は長い歴史とコッカムス社（スウェーデン）との技術提携期間において生かされた新技術によって新しい汽笛を開発。信頼性の高い高性能な汽笛は、全世界で広く採用されております。

汽笛の性能基準

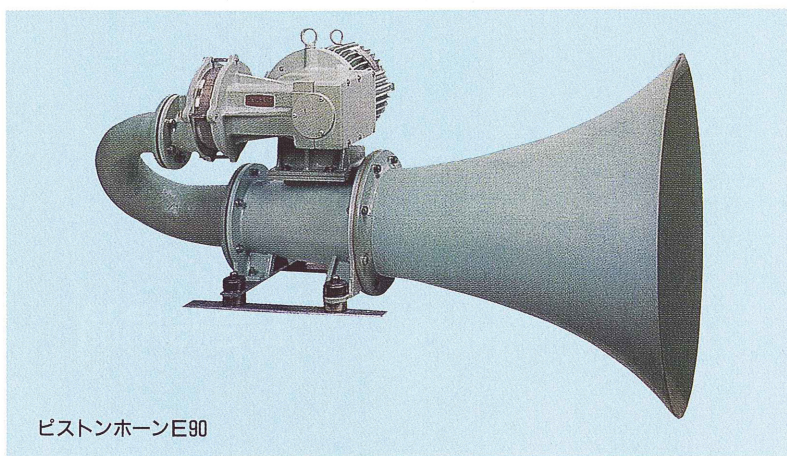
船舶の全長(m)	種別	基本周波数(Hz)	音圧レベル(dB/m) 1/3オクターブバンドレベル
200以上	第一種汽笛	70~200	143以上
75以上200未満	第二種汽笛	130~350	138以上
20以上75未満	第三種汽笛	250~700	130以上
20未満	第四種汽笛	250~700	120以上

第一種汽笛

〈船舶の全長200m以上〉

ピストンホーン

モータ駆動による高速ピストン振動にて発音するピストンホーン。ホーン部は樹脂製、駆動するギヤは金属とナイロンの組み合わせ、樹脂製ピストンリングはオイルレス構造で潤滑油槽とポンプがなく、モータも小形で済み大巾に軽量化。吹鳴時のみの電力消費で耐久性に優れしかも経済的です。



ピストンホーンE90

- オイルレス構造ですからヒータを必要としません。
- 特に寒冷地向にピストン部凍結防止用のヒータ及び過熱防止サーモスタット保護付があります。
- ヒータ容量：200W. AC. 100V. 又は220V.
- 吹鳴時のみモータ回転で、電力消費が少なく経済的です。

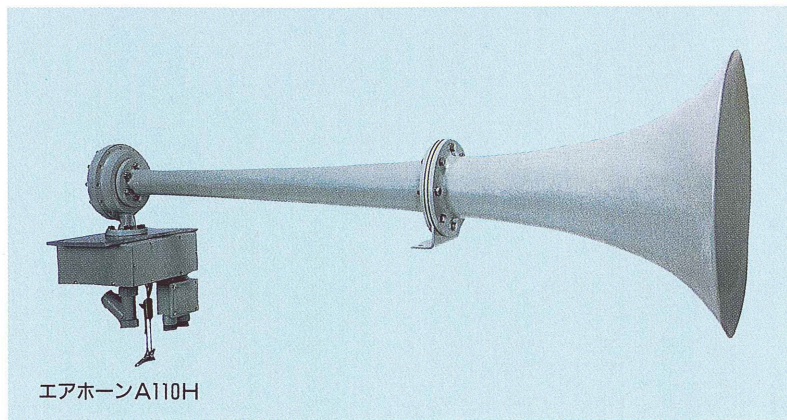
形式	E 90
型式承認No.	1927
基本周波数	90Hz
吹鳴音圧	144dB/1m
音圧レベル	≥143dB/1m以上
モータ容量	5.5kW
モータ電源	AC. 220V. 440V. 3φ. 50/60Hz
全長	1,440mm
ホーン径	φ820mm
質量	140kg

第一種汽笛

〈船舶の全長200m以上〉

エアホーン

圧縮空気用エアホーンで、ホーン部は樹脂製、振動板は一枚の構造で全体質量は軽量、吹鳴時の空気消費量は極めて少なく耐久性に優れています。



エアホーンA110H

- 空気清浄用Y型フィルタを標準装備し振動板を保護します。
- 寒冷地向に弁部凍結防止用のヒータ及び過熱防止用サーモスタット保護付があります。

形式	A110	A110H	A130	A130H
型式承認No.	3543	3542	—	—
基本周波数	110Hz		130Hz	
吹鳴音圧	144dB/1m		144dB/1m	
音圧レベル	≥143dB/1m以上			
消費量	50~60 ℓ/s			
配管径	25A G1			
電磁弁電圧	AC.100~120V. 200~240V. 400~440V. 1φ. 50/60Hz. DC.24V			
ヒータ容量	—	100W. AC100V又は220V サーモスタット保護	—	100W. AC100V又は220V サーモスタット保護
吹鳴操作	電磁弁式(手動レバー付)			
全長	1,615mm	1,635mm	1,212mm	1,232mm
ホーン径	φ645mm		φ555mm	
質量	28.0kg	31.8kg	25.0kg	28.6kg

イズミ船用汽笛

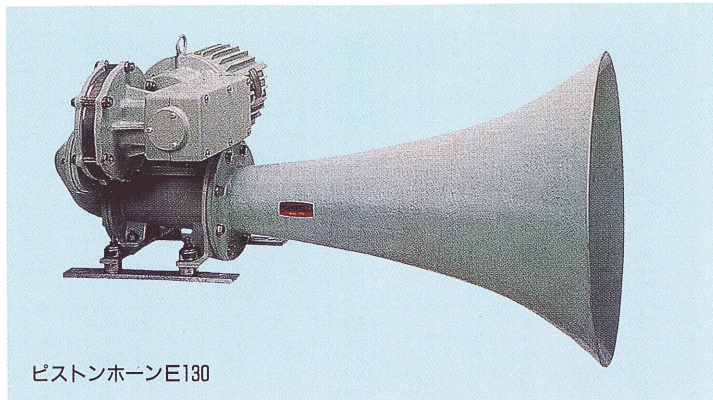
IZUMI MARINE WHISTLES

第二種汽笛

〈船舶の全長75～200m未満〉

ピストンホーン

モータ駆動による高速ピストン振動にて発音するピストンホーンで、ホーン部は樹脂製、駆動するギヤは金属とナイロンの組み合わせ、樹脂製ピストンリングはオイルレス構造で潤滑油槽とポンプがなく、モータも小形ですみ全体質量は軽量です。吹鳴時のみの電力消費で耐久性に優れしかも経済的です。



ピストンホーンE130

形式	E130
型式承認No.	3544
基本周波数	130Hz
吹鳴音圧	140dB/1m
音圧レベル	≥138dB/1m以上
モータ容量	3.7kW
モータ電源	AC. 220V. 440V. 3φ. 50/60Hz
全長	1,030mm
ホーン径	φ560mm
質量	71kg

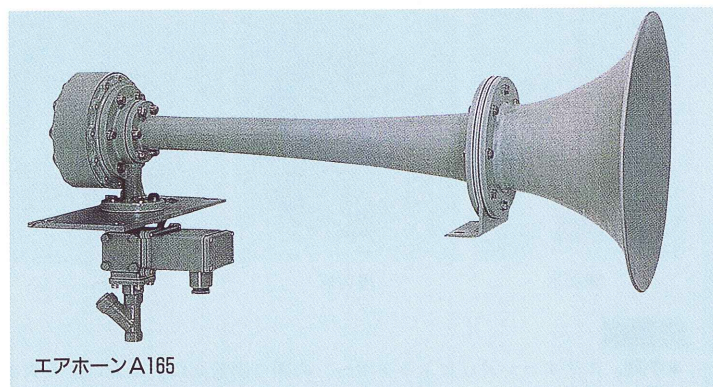
- オイルレス構造ですからヒータを必要としません。特に寒冷地向にピストン部凍結防止用のヒータ及び過熱防止サーモスタット保護付があります。
- ヒータ容量
: 200W. AC. 100V. 又は220V.

第二種汽笛

〈船舶の全長75m～200m未満〉

エアホーン

圧縮空気用エアホーンで、ホーン部は樹脂製、振動板は一枚の構造で全体質量は軽量です。吹鳴時の空気消費量は極めて少なく耐久性に優れています。



エアホーンA165

形式	A165	A165H	A200	A200H
型式承認No.	3474	3475	3476	3477
基本周波数	165Hz		200Hz	
吹鳴音圧	141dB/1m		140dB/1m	
音圧レベル	≥138dB/1m以上			
消費量	20～30 ℓ/s			
配管径	20A G 1/2			
電磁弁電圧	AC. 100～120V. 200～240V. 400～440V. 1φ. 50/60Hz DC24V			
ヒータ容量	—	100W. AC100V又は220V サーモスタット保護	—	100W. AC100V又は220V サーモスタット保護
吹鳴操作	電磁弁式 (手動レバー付)			
全長	924mm	934mm	814mm	824mm
ホーン径	φ450mm			
質量	20.4kg	24.2kg	20.2kg	24.0kg

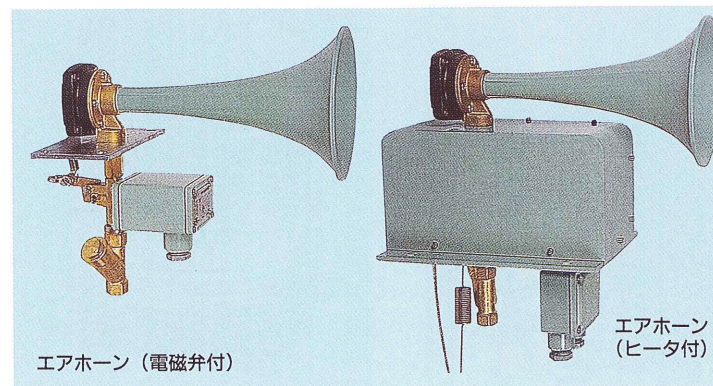
- 空気清浄用 Y 形フィルタを標準装備し振動板を保護します。
- 寒冷地向に、弁部凍結防止用のヒータ及び過熱防止用サーモスタット保護付があります。

第三種汽笛

〈船舶の全長20m～75m未満〉

エアホーン

圧縮空気用エアホーンで、ホーン部は樹脂製、振動板は一枚の構造で全体質量は軽量です。吹鳴時の空気消費量は極めて少なく耐久性に優れています。



エアホーン (電磁弁付)

エアホーン (ヒータ付)

形式	A260	A260E	A440	A440E	A440H
型式承認No.	1295	1294	1611	1612	1613
基本周波数	260Hz		440Hz		
吹鳴音圧	135dB/1m		131dB/1m		
音圧レベル	≥130dB/1m以上				
消費量	4～10 ℓ/s				
配管径	10A G 1/2				
電磁弁電圧	AC. 100～120V. 200～240V. 400～440V. 1φ. 50/60Hz DC24V				
ヒータ容量	—				100W. AC100V又は220V サーモスタット保護
吹鳴操作	手動式	電磁弁式(手動レバー付)	手動式	電磁弁式 (手動レバー付)	
全長	673mm	658mm	360mm	345mm	381mm
ホーン径	φ285mm		φ180mm		
質量	3.3kg	5.3kg	2.2kg	3.8kg	9.0kg

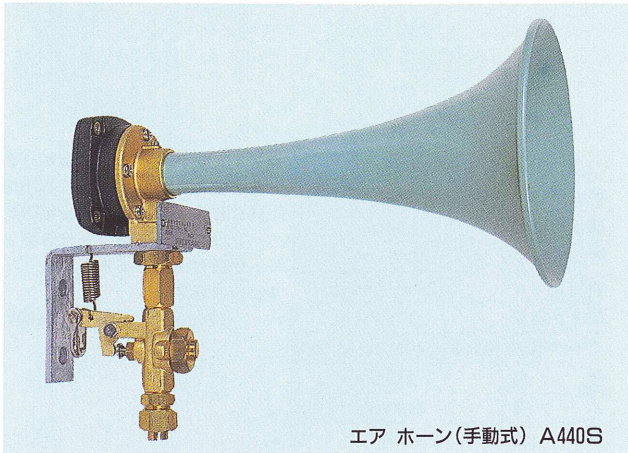
- 空気清浄用 Y 形フィルタを標準装備し振動板を保護します。
- 寒冷地向に、弁部凍結防止用のヒータ及び過熱防止用サーモスタット保護付があります。

イズミ船用汽笛 IZUMI MARINE WHISTLES

第四種汽笛

〈船舶の全長20m未満〉

エア ホーン



エア ホーン(手動式) A440S

圧縮空気用エアホーンで、振動板は一枚の構造で全体質量は軽量です。吹鳴時の空気消費量は極めて少なく、耐久性に優れています。

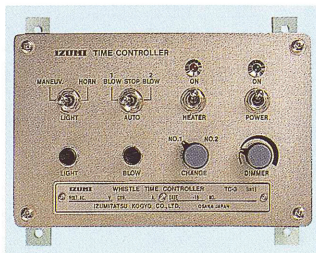
形 式	A440S	A660S
型式承認No.	1296	1614
基本周波数	440Hz	660Hz
吹 鳴 音 圧	129dB/1m	
音 圧 レ ベ ル	≥120dB/1m以上	
消 費 量	4~8 l/s	
配 管 径	10A G1/2	
吹 鳴 操 作	手動式	
全 長	360mm	235mm
ホ ー ン 径	φ180mm	φ140mm
質 量	2.5kg	1.7kg

●空気清浄用振動板保護Y形フィルタは要求により装備します。

付属装置

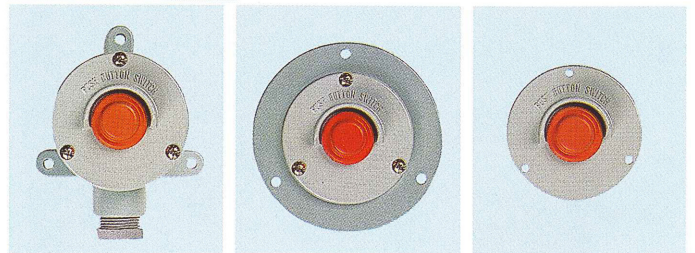
タイムコントローラ

- マストなどに装備した汽笛を霧中信号など正確に制御する装置です。コントローラには電源などのスイッチ・表示灯(減光装置付)・吹鳴又は信号灯用の押ボタンが組み込まれています。
- コントローラには、表面形、埋込形、盤組込形があります。
- 下記は最も標準的な操作方式です。(周期 60秒)
一発：5秒吹鳴 - 55秒休止
二発：5秒吹鳴 - 2秒休止 - 5秒吹鳴 - 48秒休止
- 音響信号・発光信号には国際規定があります。
- 一般非常警報発信装置の増設ができます。



表面形・ヒータ回路付

押ボタンスイッチ



表面形

埋込形

組込形

防雪網

- 冬期、エアホーン及びピストンホーンの開口部前面に、降雪による吹き溜まり又は凍結によって吹鳴不良を起こすことがあります。その防止のための防雪網は全機種揃えております。

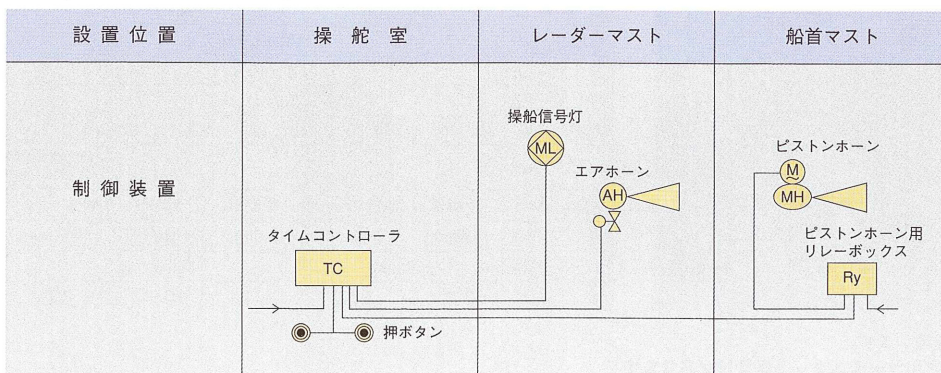
操船信号灯

- 船舶がお互いの視野内で進路を転じ、又は機関を後進にかけ停止する場合、その行動を終るまで、汽笛は規定の吹鳴信号を行います。この吹鳴信号を発光する操船信号灯にて代行することができます。ただし、第一回目の信号は、汽笛と発光を同時に行い、二回目以後の信号を発光で行います。
- 巨大船の場合、行動を終るまでに長い時間の信号を要します。発光信号は乗組員に対し騒音防止対策に役立ちます。

操船信号灯



コントロールシステム



第三種汽笛

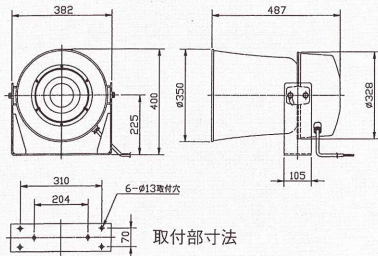
〈船舶の全長20m~75m未満〉

EHV-S130 電子ホーン

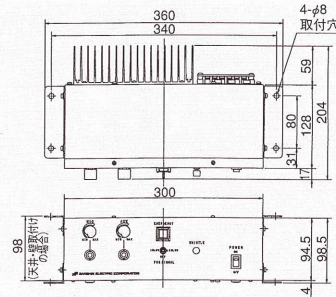


本品は、拡声器としてのホーンユニットと発振器、増幅器などを内蔵したオシレータユニットからなり、汽笛の他拡声装置としても使用できます。また一般警報としての全船非常警報機能、霧中信号を自動発信するタイムコントローラも内蔵しています。

ホーンユニット



オシレータユニット



形 式	EHV-S130
型式承認番号	4410
基本周波数	400Hz
音圧レベル	130dB/1m
定格電圧	DC28V
使用電圧範囲	DC24~32V
定格電流	15A以下
質 量	ホーンユニット……16kg オシレータユニット…… 4kg
標準塗装色	ホーンユニット：マンセル記号 N-9.5 オシレータユニット：マンセル記号 N-1.0
付 属 品	マイクロホン…… 1個 予備ヒューズ…… 1個 (15A)

第四種汽笛

〈船舶の全長20m未満〉

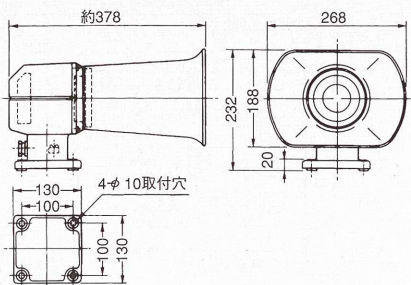
EHV-120 電子ホーン



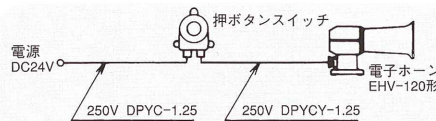
本品は、発信機と増幅器を内蔵したハウジング（体部）とホーンユニットを一体化した電子発振方式を採用していますので、押しボタンスイッチを設けるのみで簡単に吹鳴させる事も、また専用のアンプユニットを設けることにより、マイクロホンによる拡声装置としての使用や、霧中信号の自動発信（タイムコントローラ）などもできます。

形 式	EHV-120
型式承認番号	2574
基本周波数	669Hz
音圧レベル	120dB/1m
定格電圧	DC24V
使用電圧範囲	DC21~28V
定格電流	約2A以下
質 量	3.6kg
標準塗装色	マンセル記号 N-9.5 (白色)

外形寸法図

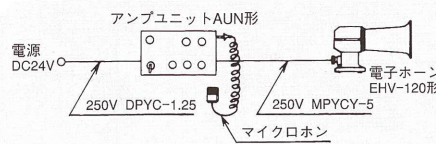


①標準手動吹鳴方式で汽笛としてのみ使用する場合



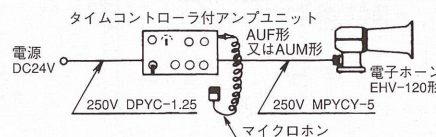
●押しボタンスイッチは、汽笛発信用押しボタンスイッチ ABN-1形（表面形）又は ABN-1FP形（埋込形）をご使用ください。なお吹鳴信号は、海上衝突予防法に基づく音響信号によってください。

②標準手動吹鳴のほか、マイクロホン使用による拡声装置として使用する場合



●アンプユニット AUN-3AS 形には、電源スイッチ、汽笛発信用の押しボタンスイッチ、マイクジャック、音量調節器などが装備されています。
●マイクロホンのほか補助入力ジャックにて、ラジオおよびテープレコーダーなどの出力増幅としても使用できます。

③霧中信号の自動発信タイムコントローラ及びマイクロホン使用による拡声装置として使用する場合



●タイムコントローラ付アンプユニット AUF-3AS 形には、電源スイッチ、汽笛発信用の押しボタンスイッチ、マイクジャック、音量調節器のほか、霧中信号の自動発信装置が装備されています。
●マイクロホンの他、補助入力ジャックにてラジオおよびテープレコーダーなどの出力増幅としても使用できます。

●汽笛の自動発信は、霧中信号のほか各種信号のパターンが可能です。（AUM形）

三信の船用汽笛 MARINE WHISTLES

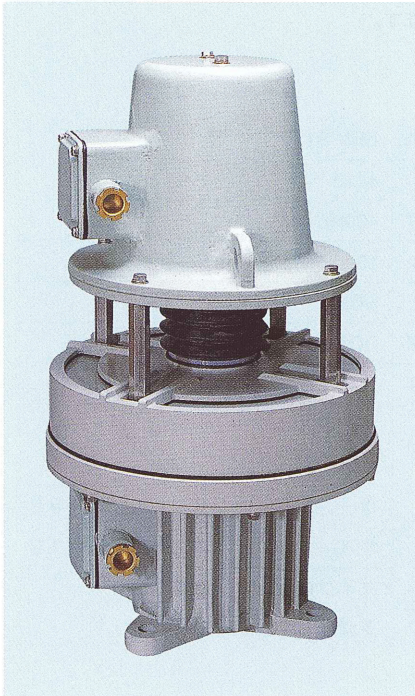
第三種汽笛

〈船舶の全長20m~75m未満〉

モーターサイレン 型式承認第1415号

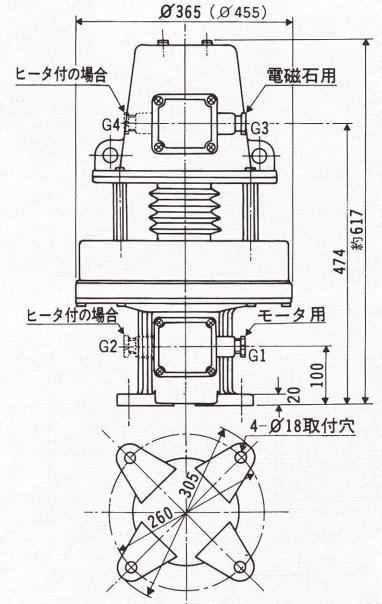
特長

- 装置場所を考慮し、特に小形軽量です。
- 可動部は気密構造で、かつ耐食性材料を使用していますから耐久性があります。
- 風速60m/秒、及び振動等に対し十分な安全性を有しています。
- 放熱効率を向上させ、温度上昇は十分余裕があります。
- 凍結防止用ヒータは容易に取り付けられるようになっています。



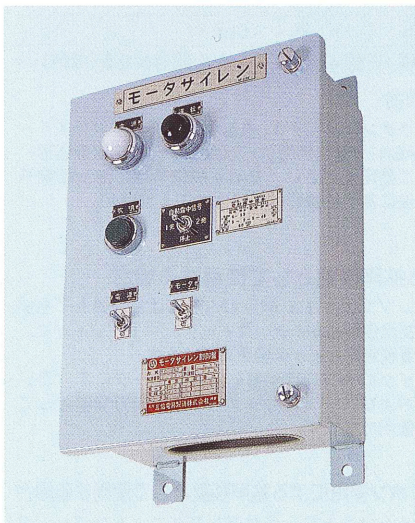
形 式	MS-3	MS-3B	MS-35	MS-35B	
基本周波数	462Hz		482Hz		
音圧レベル	130dB以上/1m				
容 量	モーター	1.5kW	2.6kW		
	電磁石	0.3kW	0.3kW		
電 源	AC220V3φ 60Hz	AC440V3φ 60Hz	AC220V3φ 50Hz	AC380V3φ 50Hz	
	定格電流	モーター 約5.7A 電磁石 約0.8A	約2.9A 約0.4A	約8.8A 約2.0A	約5.1A 約0.9A
	起動電流	モーター 約33A 電磁石 約21A	約17A 約11A	約50A 約20A	約29A 約12A
	定 格	30分			
絶縁階級	モーター	B種			
	電磁石	B種			
基準周囲温度	50℃				
塗装色(標準)	マンセル記号7.5BG7/2				
保護形式	IP56				
質 量	約39.8kg (ヒータ付の場合は約41kg)		約49.5kg (ヒータ付の場合は約51kg)		
	ヒータ	発音部	110V 1φ 250W		
	電磁石部	110V 1φ 160W			

* ヒータ付はご指定により製作いたします。

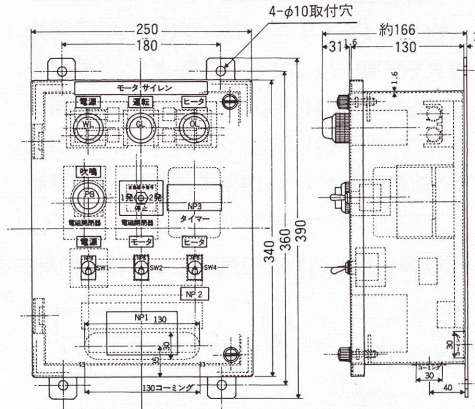


※ G1, G2, G3 及び G4 の標準呼び寸法は 20C であります。
20C 以外はご指定下さい。
※ () 内寸法は MS-35 形、MS-35B 形の場合を示す。

モーターサイレン制御盤



〈ヒータ回路付〉SC-220H 220V用、SC-440H 440V用



〈ヒータ回路なし〉SC-220 220V用、SC-440 440V用

